

PIKO Art.-Nr.:
#56301 Lok-Öl (50 ml)
#56300 Lok-Öler mit Feinddosierung

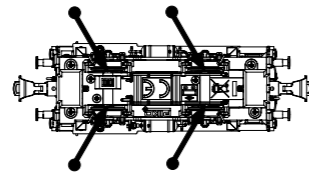
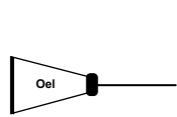
PIKO Art.-Nr.:
#56301 Loco-Oil
#56300 Precision engine oiler w fine dosage

#56301 Локомотивное масло (50 мл)
#56300 Дозатор масла с точной подачей

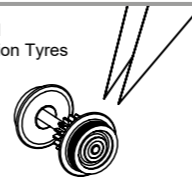
Ölen Sie bei häufigem Fahrtrieb die Achslager mit einem Tropfen harz- und säurefreiem Nähmaschinenöl!
Wir empfehlen, die Lok ca. 25 min je Fahrtrichtung ohne Belastung einlaufen zu lassen, damit das Modell einen optimalen Rundlauf und eine gute Zugkraft erhält. Bitte beachten Sie, daß der einwandfreie Lauf des Modells nur auf sauberen Schienen gewährleistet ist.

If used frequently, oil the wheelsets with a drop of non-resinous, acid-free sewing machine oil! In order to achieve the best possible running and traction properties, it is advisable to run the locomotive in for 25 minutes forwards and 25 minutes in reverse without load. Clean rails are essential for good performance.

При интенсивном использовании на ходу смазывайте осевые подшипники каплей машинного масла, свободного от смол и кислот. Мы рекомендуем первичную обкатку локомотива без нагрузки в течение примерно 25 минут, чтобы модель приобрела необходимую соосность и поддерживала хорошую силу тяги. Пожалуйста, учтите, что безкоризненное движение модели гарантировано только на чистых рельсах.



Haftreifenwechsel
Change the Traction Tyres



BEDIENUNGSANLEITUNG DIESELLOK TGK 2_TT

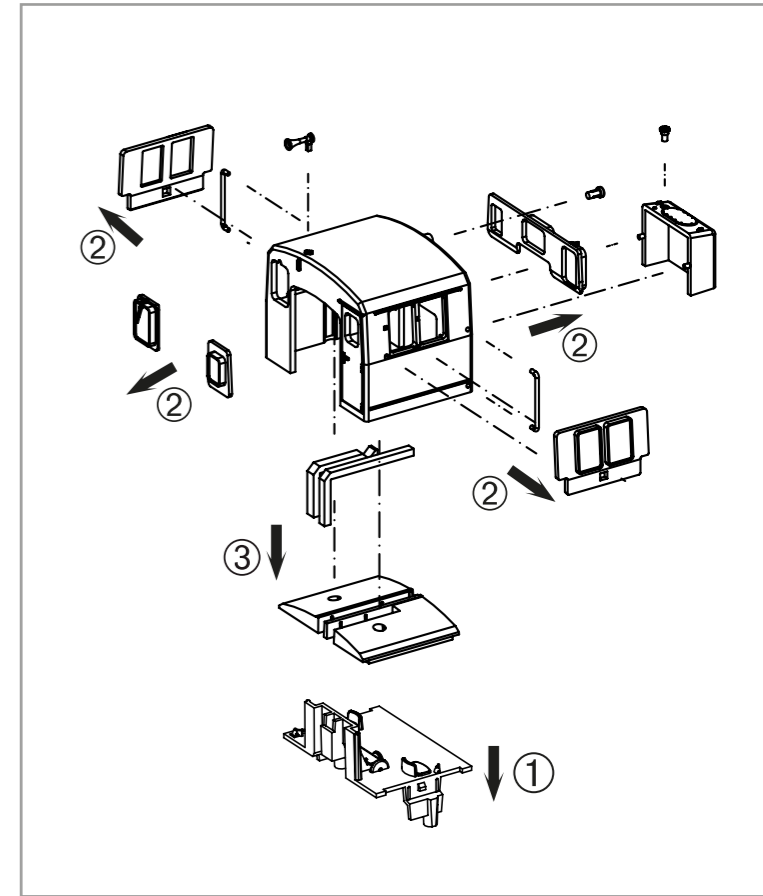
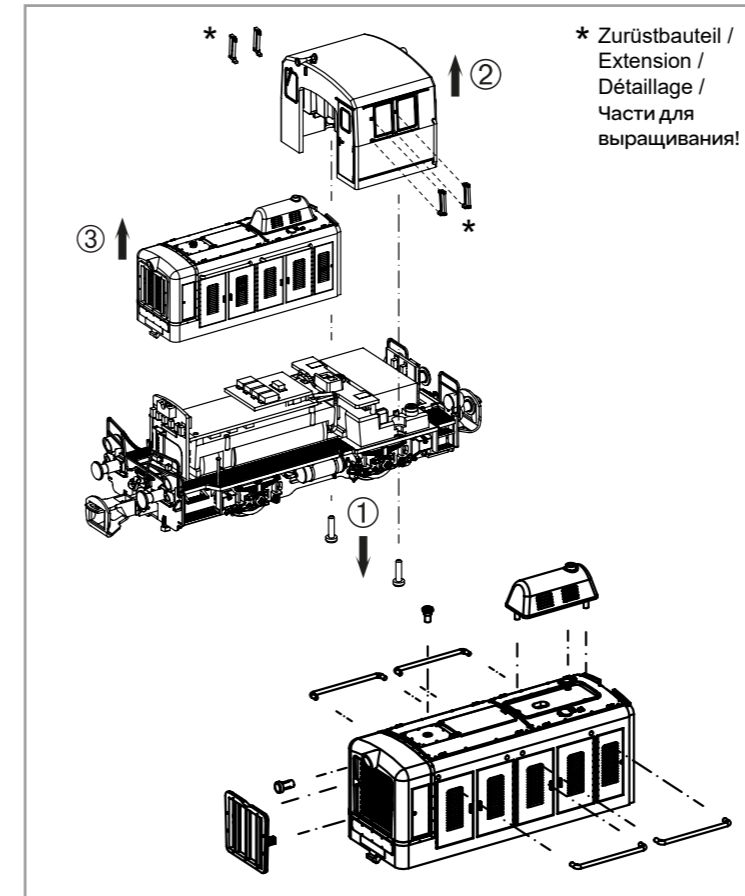
Instructions for use: Diesel Locomotive
Manuel d'utilisation pour locomotive diesel
Руководство по эксплуатации к модели тепловоза ТГК 2_TT

Wichtige Informationen sind in der Verpackung und in der Anleitung enthalten.
Bitte bewahren Sie diese auf.



Next18

47523 Gleichstrom 0-12 V



Decodereinbau:

Installing Decoder / Installation du décodeur / Установка декодера

*1

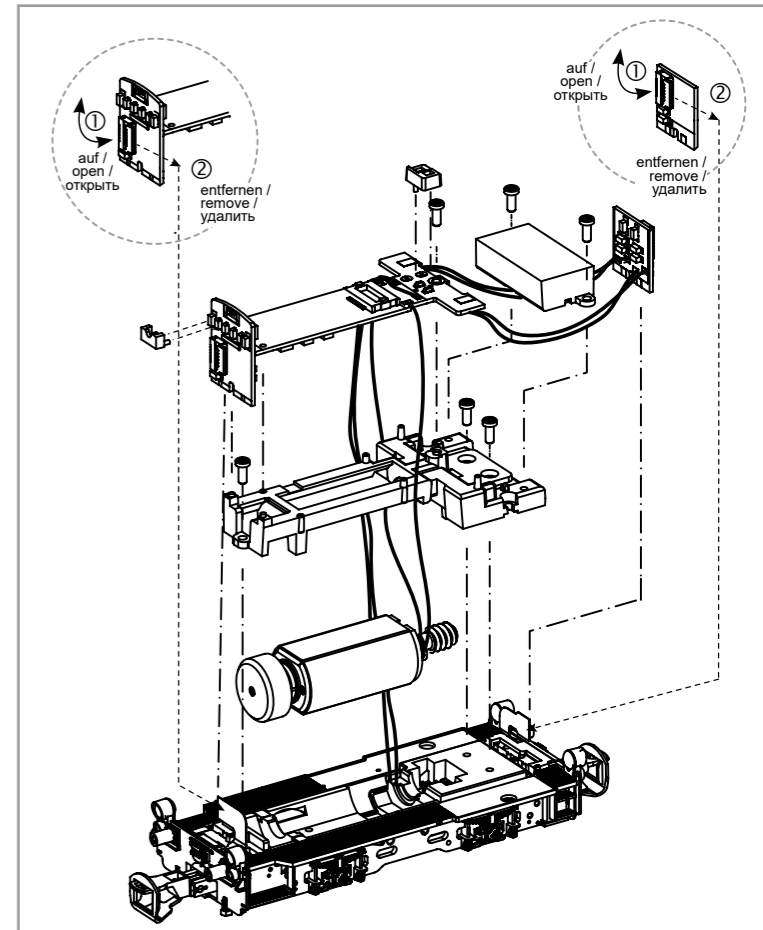
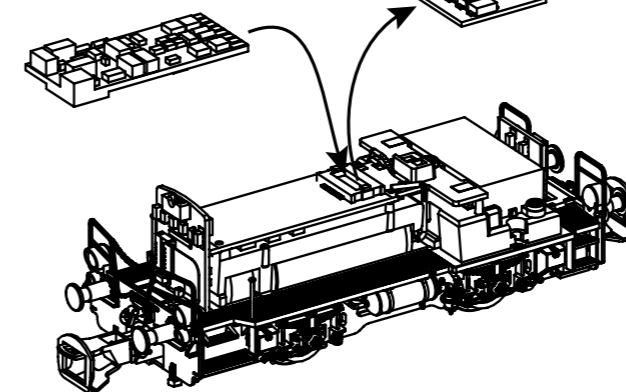
46402
PIKO SmartDecoder 4.1 Next18

Nicht enthalten!
Non inclus!
Not included!
версия не входит!

*2

Bitte Brückenstecker aufbewahren!
Please save the DC Bridge!
Conservez l'interface digitale!
Пожалуйста, сохраните DC перемычку!

*1



D Hinweis:
Sicherheitshinweise in weiteren Sprachen
finden Sie unter: www.piko-shop.de

GB Please note:
Safety instructions in other languages,
please see: www.piko-shop.de

F Conseil:
Des consignes de sécurité dans d'autres
langues peuvent être trouvées sur:
www.piko-shop.de

NL Attentie:
Veiligheidsinstructies in andere talen
zijn te vinden op: www.piko-shop.de

IT Nota:
Le istruzioni di sicurezza in altre lingue
sono disponibili su: www.piko-shop.de

E Aviso:
Las instrucciones de seguridad en otros
idiomas se pueden encontrar en:
www.piko-shop.de

PL Uwaga:
Wskazówki bezpieczeństwa w innych
językach są dostępne pod adresem:
www.piko-shop.de

RU Намек:
Инструкции по безопасности на
других языках можно найти на:
www.piko-shop.de

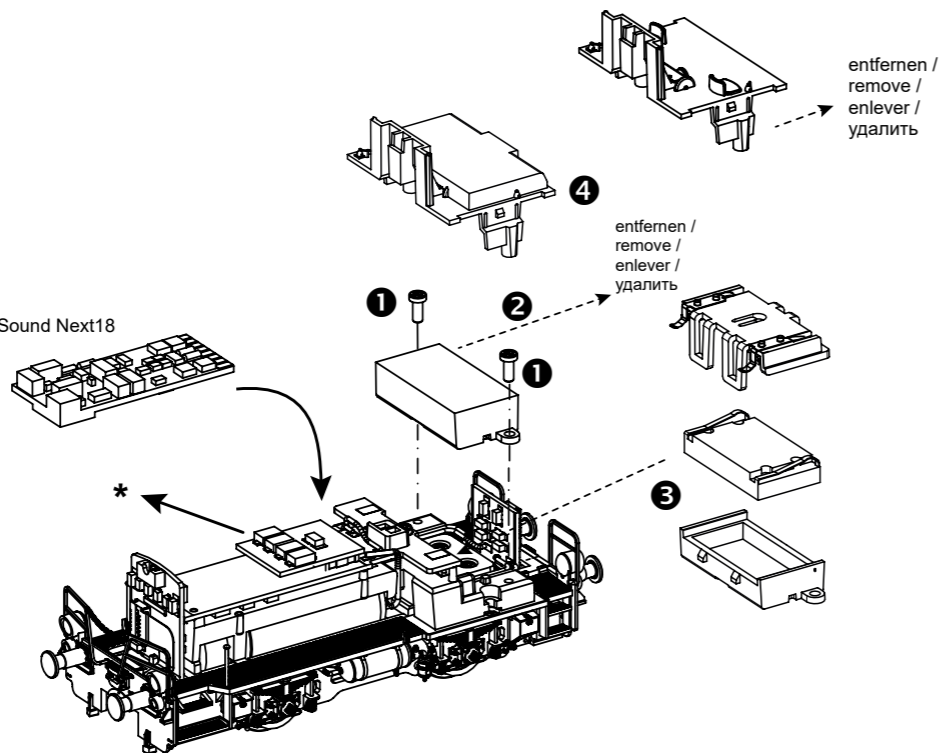
CN 提示:
如需其他语言的安全须知请访问:
www.piko-shop.de

CZ Upozornění:
Bezpečnostní pokyny v jiných jazycích
naleznete na adrese: www.piko-shop.de

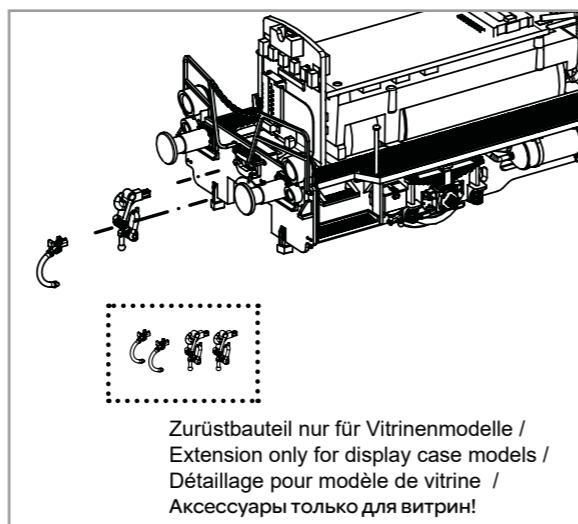
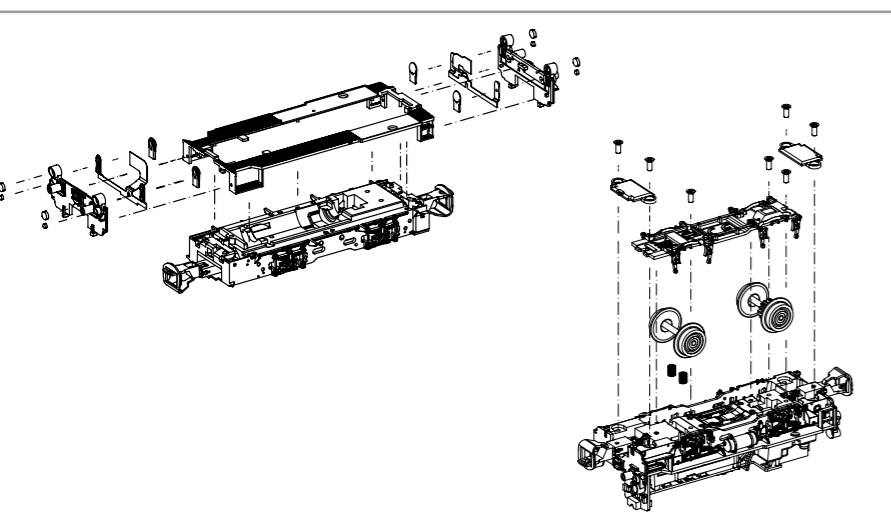
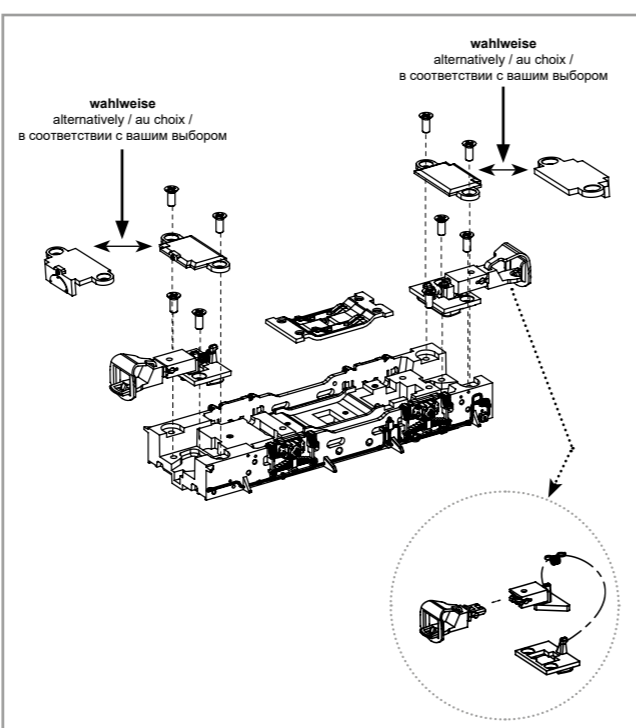
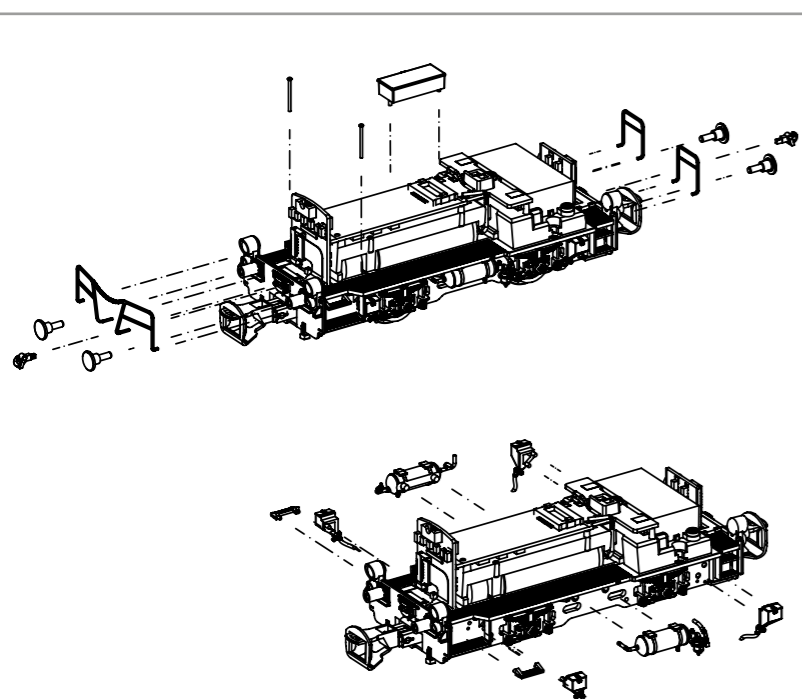


Zurüstbauteile:
Extension / Pièces /
Установка звукового модуля

46441
PIKO SmartDecoder 4.1 Sound Next18



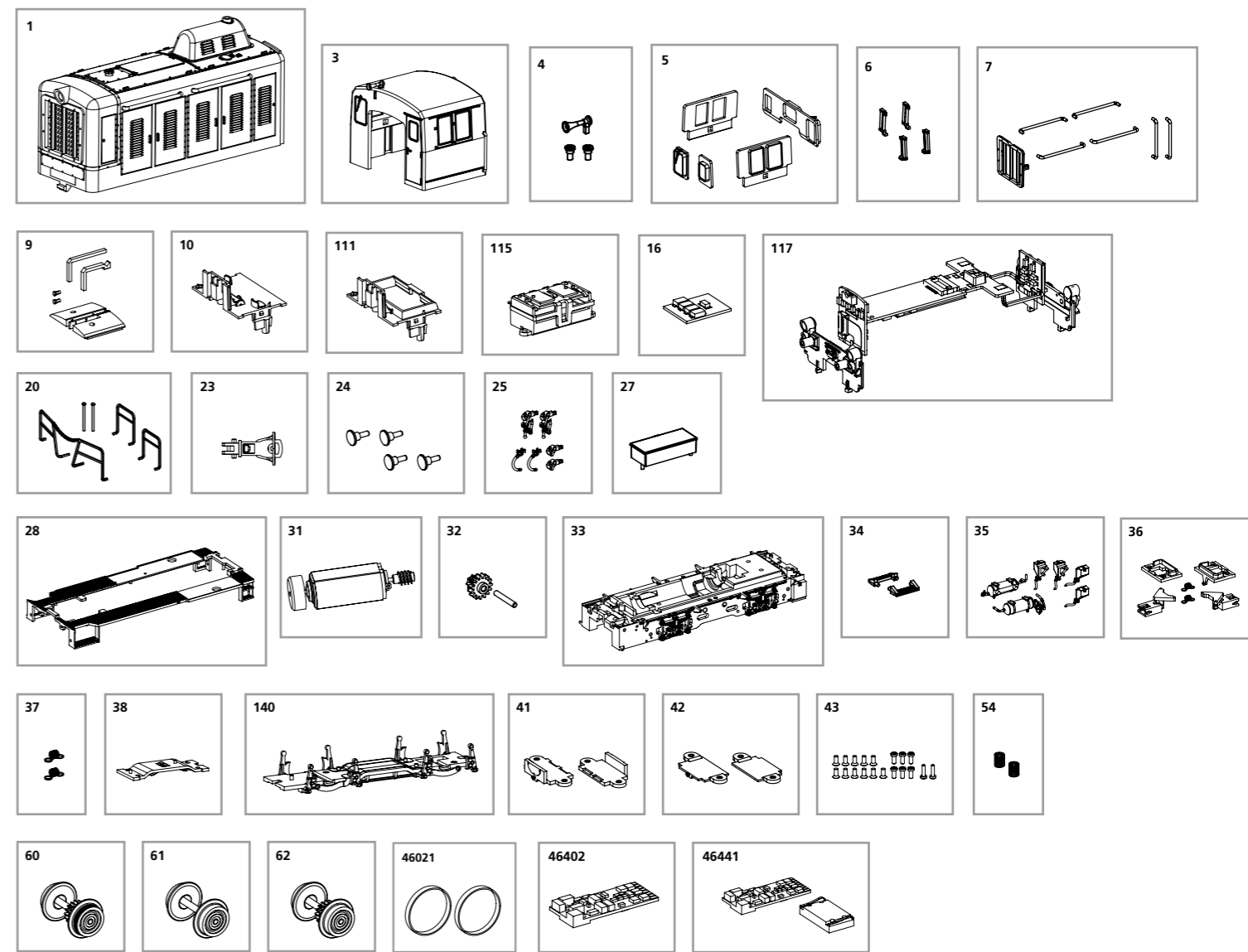
*
Bitte Brückenstecker aufbewahren!
Please save the DC Bridge /
Conservez l'interface digitale! /
Пожалуйста, сохраните DC перемычку!



ERSATZTEILE DIESELLOKOMOTIVE TGK 2_TT

Spare parts • Pièces de rechange • Запасные части

Bei Ersatzteilanforderung bitte immer die vollständige Ersatzteil-Nr. angeben • Please order the wanted spare part with the complete spare part item number.



| Bezeichnung / Description | ET-Nr. / spare part N° | PG* |
|---|------------------------|-----|
| Vorbau / Body | 47523-01 | 10 |
| Führerhaus, komplett / Driver Cab, complete | 47523-03 | 12 |
| Hupe, Tankstutzen / Horn, Refuel nozzle | 47523-04 | 7 |
| Fenster / Window | 47520-05 | 9 |
| Windabweiserfenster (4 Stck.) / Windshield (4 pcs.) | 47520-06 | 6 |
| Kühler, Handstangen / Grill-front, Handrails | 47523-07 | 6 |
| Leuchtstäbe mit Lichtabdeckung / Lightbars w light cover | 47520-09 | 8 |
| Führertisch / Driver's board | 47522-10 | 7 |
| Führertisch (für Lautsprecher) / Driver's board (for speaker) | 47522-111 | 7 |
| Lautsprecherhalterung / Holder for loud speaker | 47520-115 | 8 |
| Brückenstecker / DC bridge | 47520-16 | 8 |
| Leiterplatte mit Pufferbohle / Main board w Buffer beam | 47523-117 | 16 |
| Geländer, Handstangen / Handrail-front, Handrails | 47523-20 | 10 |
| Kupplung / Coupler | 47220-23 | 6 |
| Puffer (4 Stck.) / Buffer (4 pcs.) | 47522-24 | 6 |
| Kuppelhaken, Bremschlauch / Hook, Brake pipe | 47520-25 | 7 |
| Batteriekasten / Battery box | 47523-27 | 7 |
| Rahmen DR / Frame DR | 47523-28 | 10 |
| Motor, komplett / Motor, complete | 47520-31 | 13 |

| Bezeichnung / Description | ET-Nr. / spare part N° | PG* |
|--|------------------------|-----|
| Zwischenzahnrad mit Achse / Gear w axle | 47520-32 | 7 |
| Rahmen / Frame | 47523-33 | 11 |
| Aufstieg, links + rechts / Step, left + right | 47520-34 | 7 |
| Sandkasten, Luftkessel / Sandboxes, Air boiler | 47522-35 | 8 |
| Kurzkupplung, Abdeckung, Feder / Coupler box, Cover, Spring | 47520-36 | 8 |
| Feder (2 Stck.) (Kupplung) / Spring (2 pcs) (Coupler) | 47520-37 | 6 |
| Isolierung m Kabelanschluss / Isolator plate w cables | 47520-38 | 7 |
| Achshalter mit Radschleifer / Cover-brake-bottom w contact plate | 47520-140 | 9 |
| Schienenräumer mit Platte vorn +hinten / Cowcatcher w plate front + rear | 47523-41 | 7 |
| Schienenräumer vorn + hinten / Cowcatcher front + rear | 47520-42 | 6 |
| Schraubenset (19-tlg.) / Set of screw (19 pcs.) | 47520-43 | 7 |
| Feder (2 Stck.) (Rahmen) / Spring (2 pcs) (Frame) | 52630-54 | 5 |
| Radsatz mit Zahnrad und Haftreifen / Wheelset w gearwheel and friction tyres | 47520-60 | 7 |
| Radsatz / Wheelset | 47520-61 | 7 |
| Radsatz mit Zahnrad / Wheelset w gearwheel | 47520-62 | 7 |
| ET aus unserem Standard-Programm / Spare parts standard range | | |
| Haftreifen (10 Stck.) / Friction tyres (set of 10) | 46021 | |
| PIKO SmartDecoder 4.1 Next18 / PIKO SmartDecoder 4.1 Next18 | 46402 | |
| PIKO SmartDecoder 4.1 Sound / PIKO SmartDecoder 4.1 Sound | 46441 | |

*Preisgruppe *price category